

Код производителя указан на упаковке в соответствии к буквой:

А - ООО «ЕС-МЕБЕЛЬ», 440034, Россия, г. Пенза, ул. Калинина, д. 135Б, лит. А, оф.5

Б - ООО «ДАК-МЕБЕЛЬ», 440004, Россия, г. Пенза, ул. Рябова, д.9

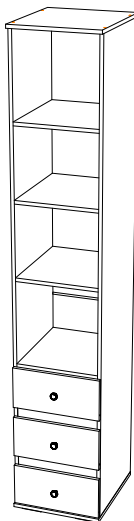
В - ООО «МК BTS», 440600, г. Пенза, ул. Карпинского, д. 99, офис 3

Инструкция по сборке и эксплуатации мебели

Наборы мебели для спальни «Тифани»

Шкаф (пенал) ПН-10

02-95.005



Габаритные размеры

Ширина: 402

Высота: 2176

Глубина: 460

3 ящика:

максимальная нагрузка

на ящик - 10 кг.

ОБЩИЕ ТЕХНИЧЕСКИЕ УКАЗАНИЯ

Настоятельно рекомендуем перед началом сборки внимательно ознакомьтесь с данной инструкцией, проверить наличие всех деталей и фурнитуры согласно комплектовочным ведомостям, убедиться в их качестве (отсутствие царапин, сколов, вмятин и т.д.) т.к. претензии по количеству комплектующих и качеству изделия после сборки не принимаются

Сборку советуем производить вдвоём на ровной поверхности, в качестве подкладочного материала рекомендуем использовать гофрокартон от упаковок.

Производитель оставляет за собой право вносить изменения не нарушающих внешнего вида и габаритных размеров изделия (замена крепёжной фурнитуры, ножек, ручек и т. д. на аналоги).

Правила эксплуатации

Для длительного сохранения эксплуатационных и эстетических качеств мебели необходимо соблюдать следующие правила по уходу за мебелью во время ее эксплуатации:

- эксплуатировать мебель в сухом, проветриваемом помещении с температурой воздуха от +10 С до +40 С и относительной влажностью воздуха не более 70%
- в процессе эксплуатации мебели возможно ослабление крепежной фурнитуры - необходимо ее поправлять
- при эксплуатации изделий имеющие декоративные решения в виде стекла или зеркал необходимо помнить, что эксплуатация стекла и зеркал с трещиной сопряжено с риском получения травм. Следует немедленно заменить стекло/зеркало при появлении трещин.
- не допускать скопления влаги на поверхностях изделия во избежание набухания щитов и отклейки кромок
- беречь поверхности от механических повреждений, не ставить на поверхность горячие предметы
- при чистке использовать влажную ткань с применением специальных средств по уходу за мебелью с последующей протиркой поверхностей насухо
- не допускайте попадания на поверхность веществ, таких как растворители, бензин, обезжиривающие средства и др.

Гарантийные обязательства

- Изготовитель гарантирует соответствие мебели требованиям ГОСТ 16371-2014, ТР ТС 025/2012, при соблюдении условий транспортировки, хранения, сборки (для мебели, поставляемой в разобранном виде), эксплуатации.
- Срок службы изделия - 5 лет (при соблюдении условий эксплуатации мебели).
- Гарантийный срок эксплуатации мебели - 24 месяца.



Набор мебели для спальни «Тифани»
Шкаф (пенал) ПН-10
02-95.005



Срок службы изделия - 5 лет
Срок гарантии - 24 месяца






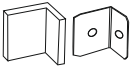

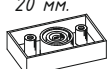

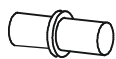
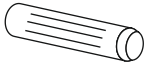
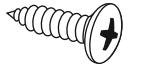


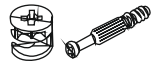
Соответствует требованиям
ТР ТС 025/2012

Производитель в соответствии с буквой
А - ООО «ЕС-МЕБЕЛЬ», 440034, Россия, г. Пенза, ул. Калинина, д. 135Б, лит. А, оф.5
Б - ООО «ДАК-МЕБЕЛЬ», 440004, Россия, г. Пенза, ул. Рябова, д.9
В - ООО «МК BTS», 440600, г. Пенза, ул. Карпинского, д. 99, офис 3

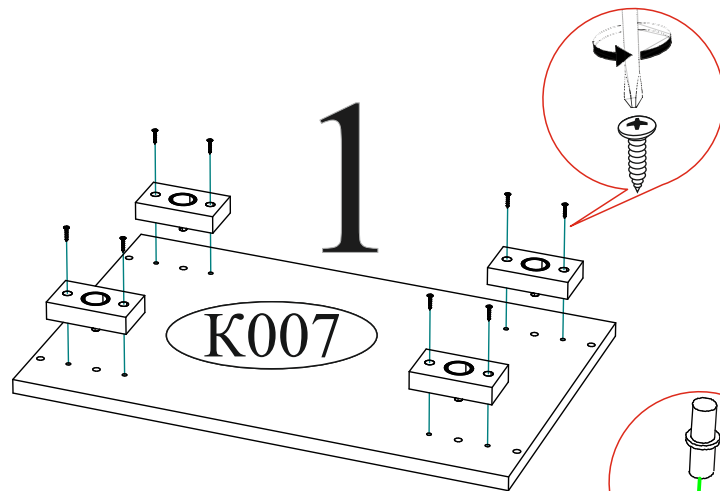
Дата изготовления _____

Комплектовочная ведомость

Поз.	Наименование	Длина	Ширина	Кол-во	Упаковка
Б002	Бок ящика	400	142	6	Пенал
Б125	Боковина	2124	440	1	Пенал
Б126	Боковина	2124	440	1	Пенал
В003	Вязка ящика	310	142	3	Пенал
В004	Вязка	368	440	2	Пенал
К006	Крышка	460	402	1	Пенал
К007	Крышка	460	402	1	Пенал
Л006	ЛДВП ящика	404	338	3	Пенал
Л007	ЛДВП	429	396	5	Пенал
П003	Полка	368	440	2	Пенал
Пл060	Планка	368	70	2	Пенал
Ф047	Фасад	188	396	3	Пенал
Бр003	Брус соединительный	368 мм		4	Пенал
Фурнитура				1	Пенал

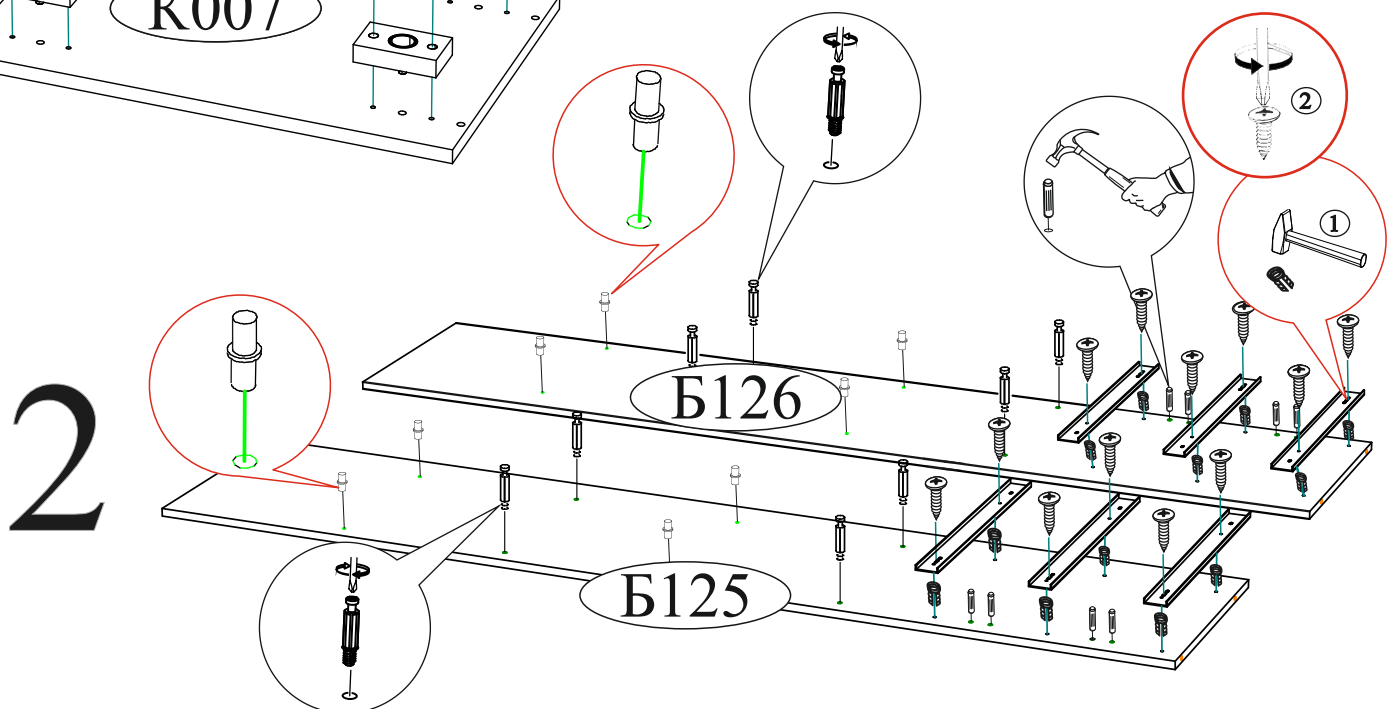
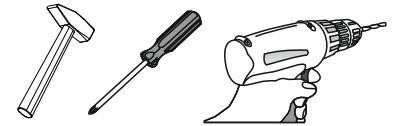
Гвоздь 2x20  70 шт.	Евровинт 6x50  20 шт.	Еврокляч  1 шт.
Заглушка для эксцентрика  16 шт.	Заглушка для евровинта  12 шт.	Навес угловой с заглушкой  2 шт.
Направляющая шариковая 400мм  3 компл.	Опора прямоугольная 20 мм  4 шт.	Стяжка межсекционная D5x32  1 шт.
Полкодержатель (хром)  8 шт.	Шкант 8x30  8 шт.	Шуруп 4x16  42 шт.
Ручка BTS №37 кнопка (хром)  3 шт.	Футорка для шурупа 4x16  12 шт.	Эксцентриковая стяжка  20 шт.

Качество мебели зависит от качества сборки.
Рекомендуем доверить сборку специалистам.



Необходимый инструмент для сборки.

Рекомендуем сборку производить вдвоем.



Уважаемый покупатель!

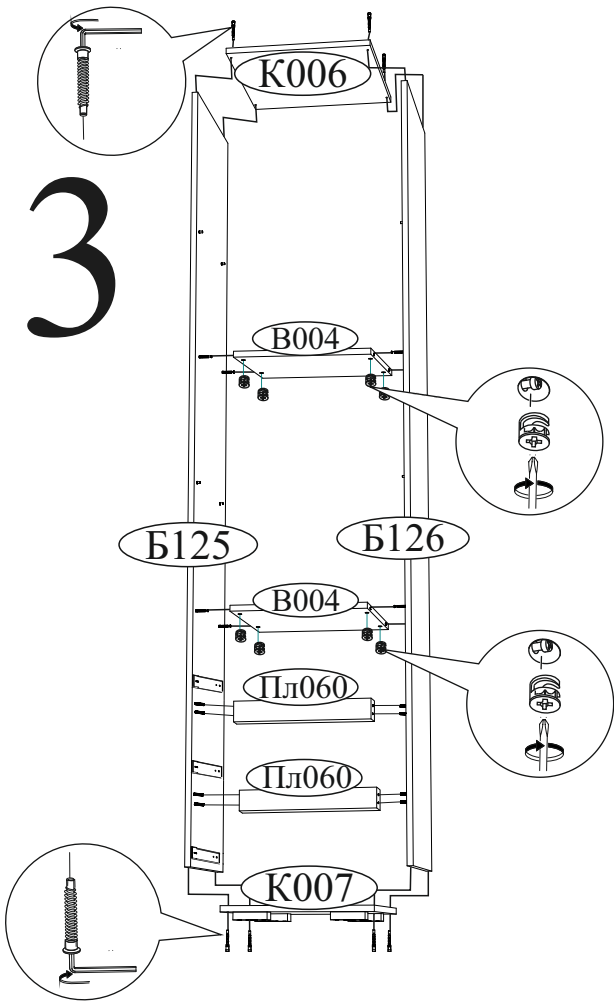
Убедительная просьба сохранять упаковку до полной сборки изделия!

В случае обнаружения брака/дефекта обязательно сфотографировать выявленный дефект и этикетку на упаковке. На фотографии должно быть четко видно: наименование изделия, дату изготовления и номер бригады. Претензии по качеству без фотографии этикетки не принимаются.

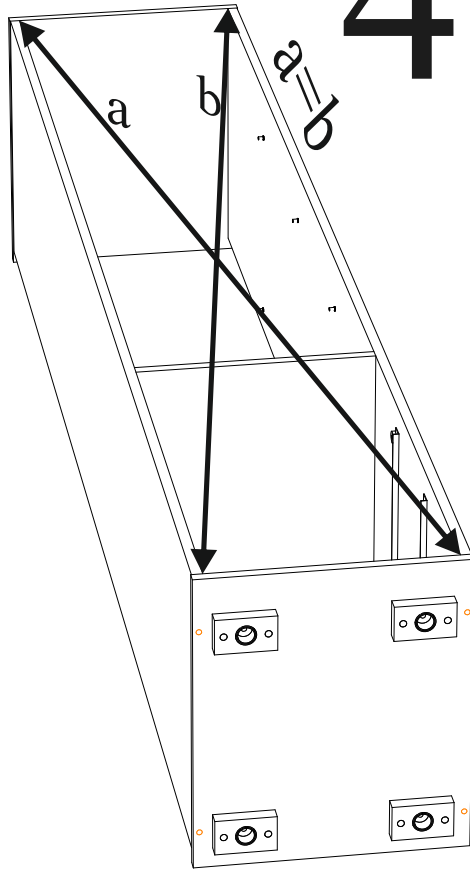
 	<small>Производитель в соответствии с базой: А - ООО "ЕС-МЕБЕЛЬ", 440034, Россия, Пенза, Калининд.135/кит.А, оф.5 © ООО "ЕС-МЕБЕЛЬ", 440008, Пенза, ул.Горьковского,222А, В - ООО "ЕС-МЕБЕЛЬ", 440004, Россия, Пенза, ул.Рыбная,9 Г - ООО "МК БТС", 440008, Пенза, Задворная,15,дом.2, Д - ИП Подмарь С.В., 440008, г. Пенза ул. Коммунистическая,21,ка.7</small>		Дата изготовления 01.01.2018	Бригада 1
	ШКАФ КУПЕ ДЛЯ ОДЕЖДЫ 3-Х ДВЕРНЫЙ Шкаф-купе "Модерн-2" 1,5м			
Цвет: венге/лоредо	 H0L897GZTOYQQK 08063-01 00533895 18 0002		Срок службы 5 лет. Гарантия 24 мес. 02-05.008	www.btsmebel.ru

1/3

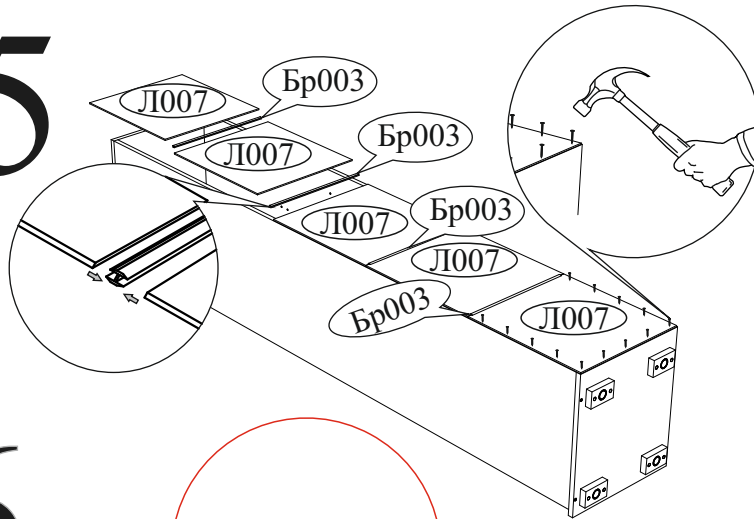
3



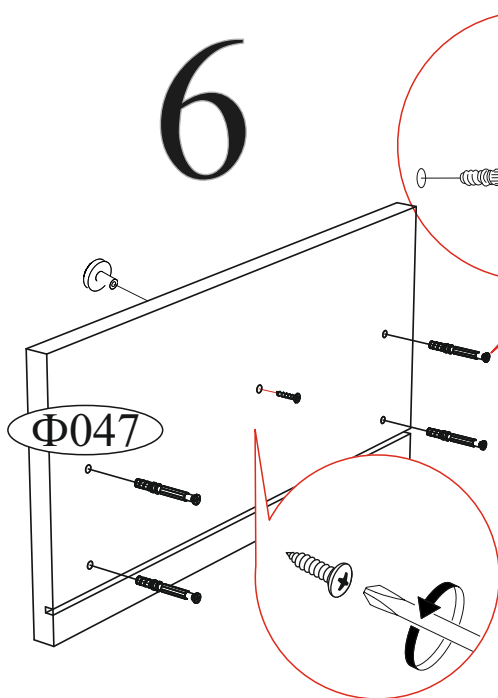
4



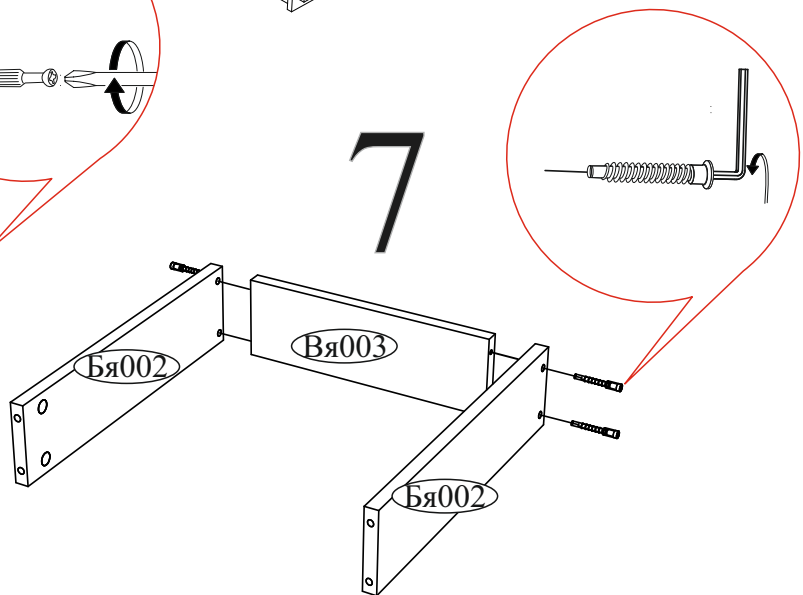
5

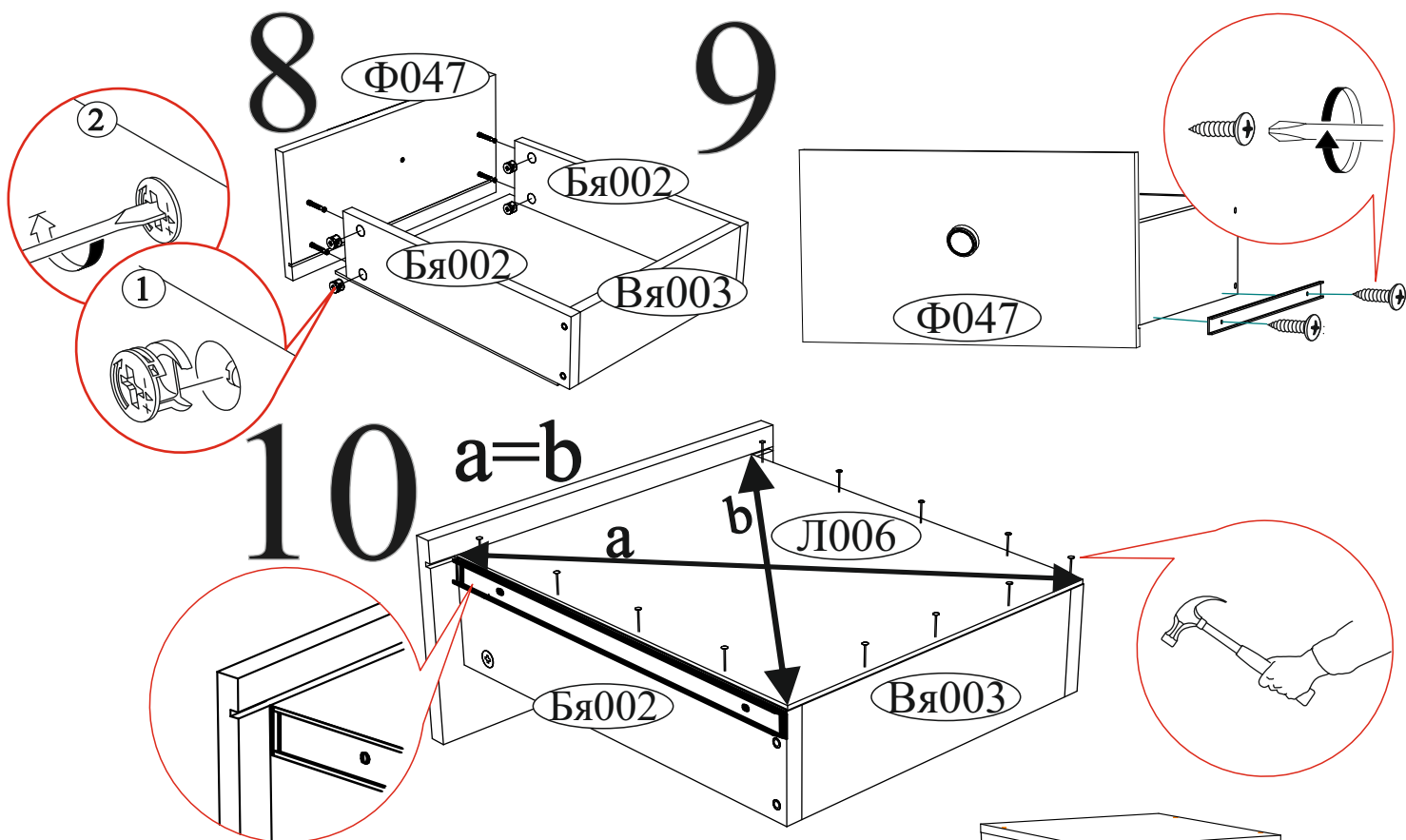


6

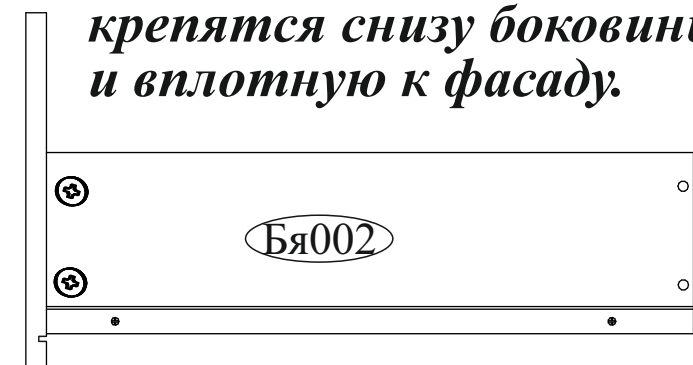


7

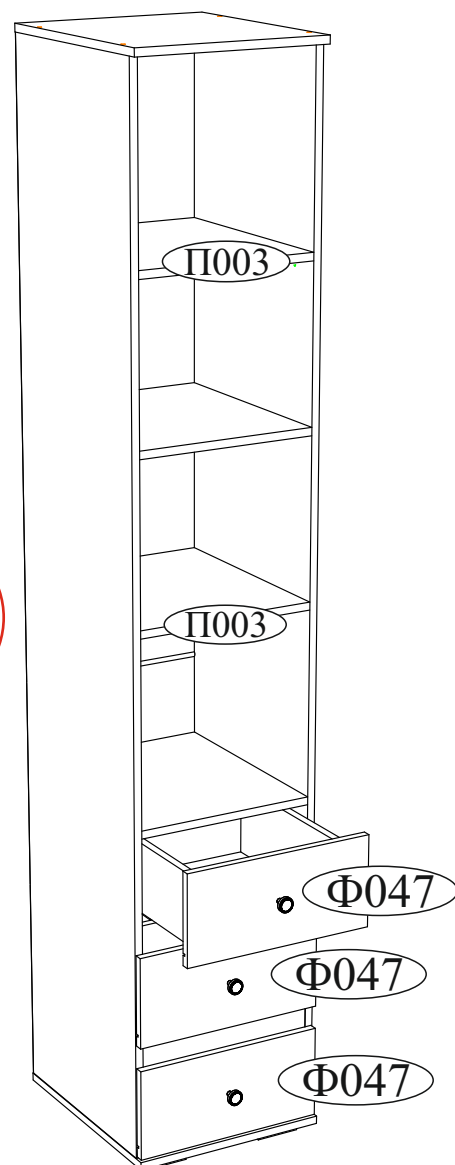
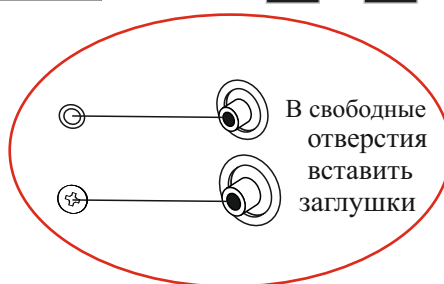
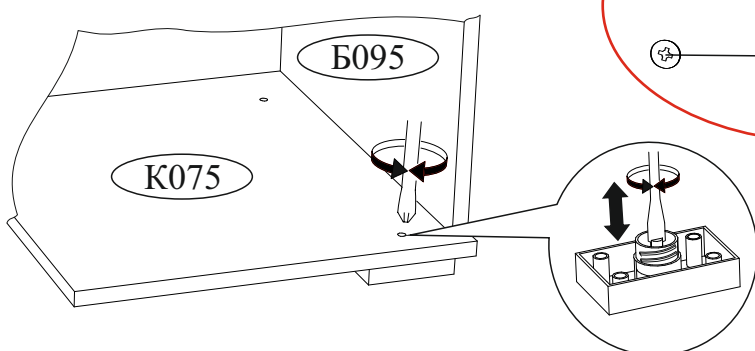




Шариковые направляющие крепятся снизу боковины и вплотную к фасаду.



11



**Уважаемый покупатель!
Выражаем Вам искреннюю благодарность
за выбор нашей мебели!**