

ГАРАНТИЙНЫЕ ОБЯЗАТЕЛЬСТВА

1. Изготовитель гарантирует соответствие мебели требованиям ГОСТа 16371-93 при соблюдении условий транспортировки, хранения, сборки (для мебели, поставляемой в разобранном виде), эксплуатации.
2. Гарантийный срок эксплуатации мебели: для общественных помещений – 18 мес., бытовой – 24 мес. Гарантийный срок при розничной продаже через торговую сеть исчисляется со дня продажи мебели, при вне розничном распределении – со дня получения ее потребителем.
3. Согласно постановлению правительства Российской Федерации от 16 июня 1997 г. № 720 мебель относится к товарам длительного пользования. В связи с этим по истечении срока службы (10 лет) потребитель должен обратиться в специализированную организацию по ремонту мебели с целью оценки дальнейшей пригодности мебели к безопасной эксплуатации и определение возможного дальнейшего срока службы.
4. Предприятие оставляет за собой право на замену фурнитуры и метизов, не влияющих на изменение конструкции и качества изделия.
5. При обнаружении брака или некомплектности обращаться к продавцу указав номер ОТК и дату изготовления.

ПРАВИЛА УХОДА И ЭКСПЛУАТАЦИИ

Для сохранения эксплуатационных и эстетических качеств мебели в течении длительного срока необходимо соблюдать условия её хранения, правил эксплуатации и ухода.

1. Мебель рекомендуется эксплуатировать в проветриваемом, сухом помещении с температурой воздуха не ниже +10 С и относительной влажностью воздуха 65 +/-15%.
2. При эксплуатации изделий, имеющих стеклянные створки, полки и зеркала необходимо помнить, что эксплуатация стеклоизделий и зеркал с трещиной сопряжено с риском получения травмы. При появлении трещин надо немедленно заменить стеклоизделие.
3. В процессе эксплуатации мебели возможно ослабление крепежной фурнитуры – необходимо периодически подтягивать их.
4. Во избежание потери товарного вида мебель и зеркала рекомендуется защищать от прямых солнечных лучей (может привести к изменению цвета), не должна размещаться вблизи отопительных приборов, сырых и холодных стен.
5. Не допускать попадания воды и технических жидкостей на поверхность мебели, не следует ставить на поверхность горячие предметы без теплоизоляционной прокладки.
6. Беречь поверхности мебели от механических повреждений.
7. Поверхность мебели можно чистить влажной тканью с применением средств по уходу за мебелью с последующей протиркой насухо. Нельзя применять эфир, ацетон, бензин и др. растворители.

Мебель для гостиной Ронда ШКУ

Корпус – ЛДСП

Фасад – ЛДСП

,Наименование изготовителя

ООО «Интерьер-Центр»

Юр.адрес: 440068, Пензенская область, г. Пенза,

ул. Рябова, д.31

Факт. адрес: 440068, Пензенская область, г. Пенза,

ул. Рябова, д.31

ОГРН: 1135837000485, ИНН: 5837053127

Тел.: 8-800-700-20-58

(8412) 36-10-03, (8412) 36-10-05

Срок службы – 5 лет.

Гарантийный срок эксплуатации – 24 мес.

Произведено в России.



Декларация о соответствии:

ТС № RU Д- RU.AL92.B.05934 от 04.09.2015 г.

Дата выпуска:



г. Пенза, ул. Рябова, 31

8-800-700-20-58

(звонок по России бесплатный)

т./ф. 8(8412) 36-10-03, 8(8412) 36-10-05

Отдел продаж:

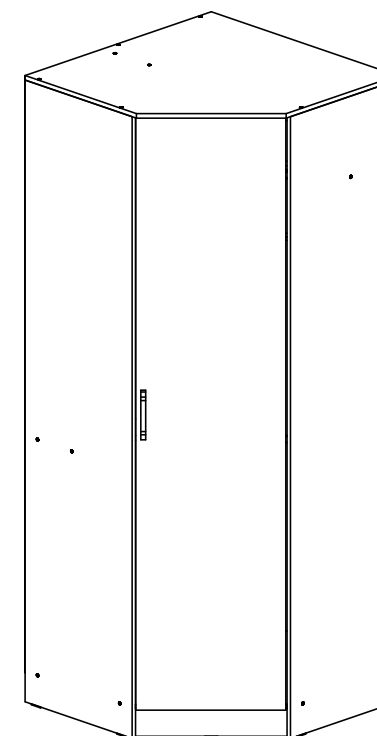
zakaz1@interier-center.ru

Отдел рекламаций:

reklamator@interier-center.ru

www.interier-center.ru

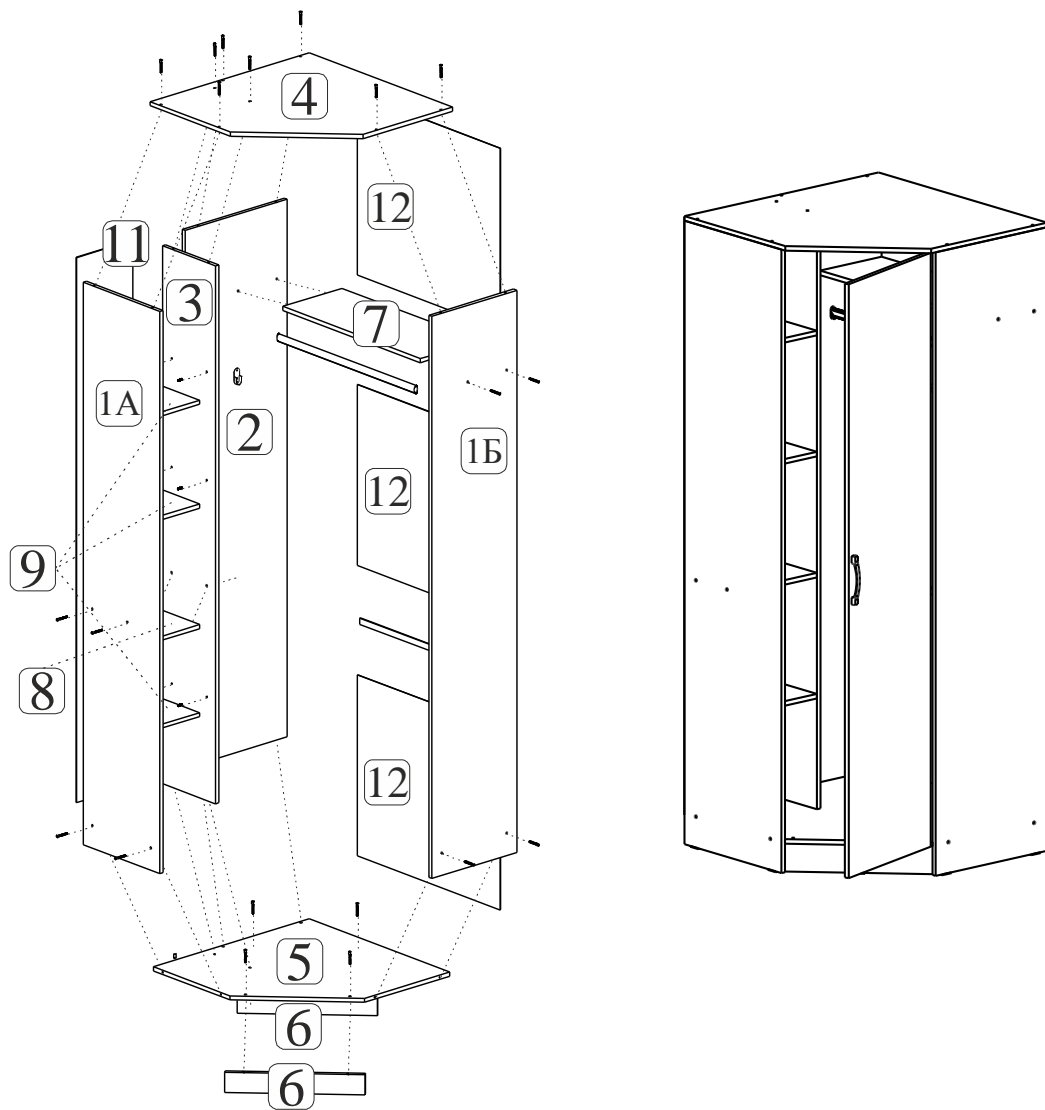
Мебель для гостиной Ронда ШКУ



870x2120x870(ШxВxГ)

Инструкция

по сборке и эксплуатации мебели



№	Наименование	Размер	Кол-во	№ упак
1	Боковая стенка	2100*500	2	1
2	Перегородка	1984*500	1	1
3	Перегородка	1984*276	1	1
4	Фасад беленый дуб	2000*496	1	1
5	ДВП	2010*360	1	1
6	Крышка скос	870*870	1	2
7	Вязка скос	854*854	1	2
8	Цоколь	520*100	2	2
9	Вязка	838*276	1	2
10	Вязка	338*276	1	2
11	Полка	338*276	3	2
12	ДВП	865*697	3	2
13	Соединитель двп	837мм	2	
14	Штанга металл	833 мм	1	

	Гвозди	100	шт
	Евровинт	30	шт
	Евровинт 6,3x13	8	шт
	Евроключ	1	шт
	Заглушки	20	шт
	Наконечник	6	шт
	Петля угловая	3	шт
	Ручка С-6	1	шт
	Саморез 3,5x16	21	шт
	Штангодержатель металлический	2	шт
	Полкодержатель	12	шт

В мебельном наборе могут быть конструктивные изменения, не указанные в данной инструкции и не ухудшающие качество изделия.

