

Правила хранения, ухода и эксплуатации мебели

Для поддержания надлежащего внешнего вида и долговечности мебели рекомендуется соблюдать следующие правила:

1. Использовать мебель строго по назначению.
2. Мебель необходимо хранить и эксплуатировать в сухих и теплых помещениях, оборудованных отоплением и вентиляцией, при температуре не ниже +2 С и не выше +40 С и относительной влажности воздуха от 45 до 70% (ГОСТ 16371-2014).
3. Не устанавливать мебель под прямые солнечные лучи, вблизи отопительных приборов, сырых или холодных стен, чтобы избежать ухудшения внешнего вида и эксплуатационных свойств.
4. Не допускать попадания на мебель нагревательных приборов, горячих предметов или воздуха, температура которых превышает +80 С, так как контакт с ними может привести к деформации мебельных материалов. Горячие предметы ставить на теплоизоляционные подставки.
5. Во избежание набухания щитов и отслоения мебельных материалов не допускать скопления воды на поверхности мебельных изделий.

Претензии по разбуханию элементов мебели не принимаются, так как это происходит только из-за неправильной эксплуатации мебели.

6. Беречь поверхность мебели от механических повреждений.
7. Уход за мебелью и лицевой фурнитурой осуществлять с помощью мягкой влажной ткани и специально предназначенных для мебели чистящих и полирующих средств. После чего протирать насухо.
8. Не использовать для удаления пятен с мебели средства, содержащие абразивные материалы, эфир, ацетон, бензин и другие растворители.
9. Во избежание порчи мебельной фурнитуры (петли, ручки и др.) следует хранить пищевые кислоты в закрытых сосудах.
10. Для открывания - закрывания дверей и выдвижных ящиков не следует прилагать чрезмерных усилий. Их надлежащая работа обеспечивается путем своевременной регулировки и смазки.
11. В случае перестановки мебели полностью освободить изделие от посторонних предметов, вынуть выдвижные ящики и съемные полки. Во избежание поломки опор перемещать изделие необходимо над уровнем пола. При необходимости отрегулировать опоры и петли на створках.

Гарантийные обязательства

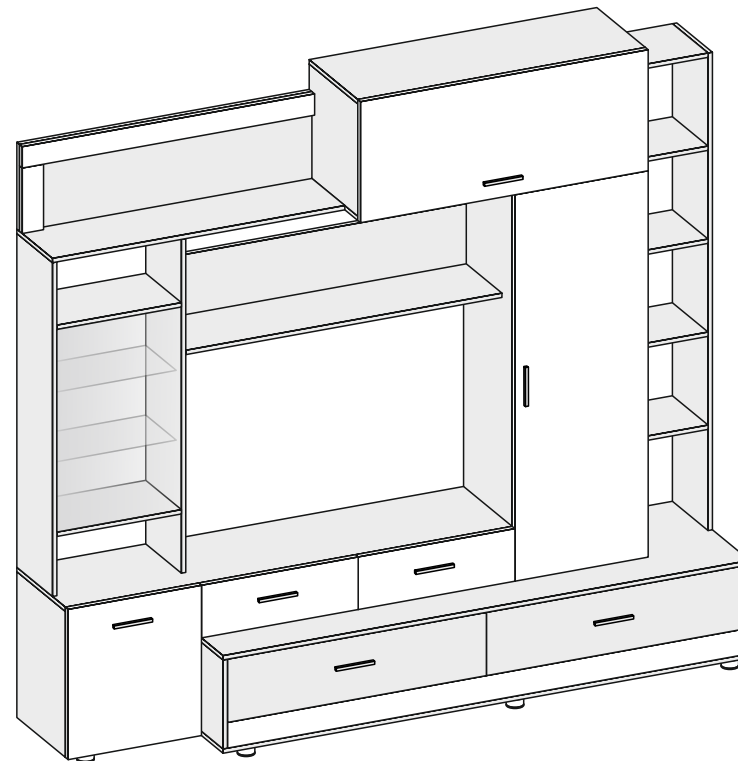
1. Предприятие - изготовитель гарантирует сохранность качественных показателей мебели, обусловленных ТУ 5610-001-11991614-2013, ТУ 5610-002-11991614-2013 в течение 24 месяцев со дня продажи, при условии соблюдения потребителем правил, изложенных в данной инструкции.
2. Срок службы 10 лет.
3. Гарантийное обслуживание не распространяется на механические повреждения, возникшие при транспортировке, хранении или неквалифицированной сборке-установке, а также на ущерб, нанесенный вследствие несчастных случаев или обстоятельств непреодолимой силы.
4. Гарантийное обслуживание не включает периодическое обслуживание и ремонт или замену деталей, вышедших из строя в связи с их естественным износом.
5. Гарантийное обслуживание не производится в случаях: утраты договора и документов об оплате; истечения гарантийного срока; несоблюдения потребителем выше указанных правил хранения, ухода и эксплуатации мебели; самостоятельного ремонта или вмешательства в конструкцию изделия.

Примечание

1. Предприятие оставляет за собой право замены лицевой и крепежной фурнитуры на более современную, без внесения изменений в данную инструкцию.
2. Производственными дефектами не являются: незначительное цветовое отличие элементов изделия от образцов, от приобретенной ранее мебели, элементов на замену или по дополнительным заказам.

Инструкция по сборке, эксплуатации и уходу Стенка "Эдвард-14"

Габаритные размеры 2250 x 2096 x 520
Короб ЛДСП, фасад ЛДСП



Мебельная фабрика ООО «ДИАЛ»

Стенка «Эдвард - 14»

Изготовлено в соответствии с ГОСТ 16371-2014.
Гарантия 24 месяца. Срок службы 10 лет. Дата изготовления на упаковке изделия.

Россия, г. Пенза, ул. Антонова, 3
тел.: 8 (8412) 69-86-30, 69-86-31
dial_meb@mail.ru www.dialmebel.ru



Инструкция по сборке.

Внимательно изучить эскиз и инструкцию по сборке.
Разложить детали по секциям, согласно инструкции.

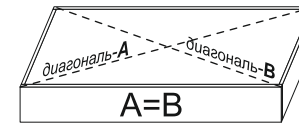
1. **Сборка тумбы:**
 - 1.1. Шурупами 4x16 прикрутить опоры к нижней крыше (1) (рис.1).
 - 1.2. Шурупами 4x16 монтировать направляющие к боковинам (2,3) (рис.1).
 - 1.3. Соединить боковины (2,3) с нижней крышей (1) с помощью еврошурупов (рис.1).
 - 1.4. К верхней крыше (1) прикрутить штоки эксцентриков и соединить с боковинами (2,3), используя еврошурупы. Затянуть эксцентрики на боковинах (2,3) (рис.1).
 - 1.5. Перевернуть изделие лицевой частью вниз и замерить диагонали секции (они должны быть равны: +/- 2мм). Прибить гвоздями 2x20 заднюю стенку, состоящую из ДВП (9). Необходимо оставить напуск 8 мм между ДВП (9), верхом и левой стороной тумбы (со стороны эксцентриков) (рис.1).
 - 1.6. **Произвести сборку ящиков:** Соединить детали ящика (5, 6) еврошурупами. Измерить диагонали (п.1.5) получившегося ящика, затем прибить к неокромленной стороне ящика ДВП (8). На створку (7) установить ручку, используя шурупы 4x30, затем соединить створку (7) с собранным ящиком с помощью эксцентриков. По центру детали ящика монтировать ответные части направляющих шурупами 4x16 (рис.1.1).
- Ящики устанавливать после окончательной сборки корпуса изделия.**
2. **Сборка центральной части изделия - 1:**
 - 2.1. Монтировать шурупами 4x16 направляющие для ящиков на поперечины (11) по наметкам (от низа поперечины 96 мм).
 - 2.2. Прикрутить опоры к крыше (12) шурупами 4x16, соединить с боковиной (13) еврошурупами. Прикрутить штоки эксцентриков к крышам (1) собранной тумбы и установить на них поперечины (11). Собранные детали (12,13) монтировать к тумбе эксцентриками, предварительно прикрутив штоки эксцентриков к нижней крышке тумбы (рис.2).
 - 2.3. Используя эксцентрики прикрепить крышу (10) к собранной части изделия. Соединить боковины (16) со стяжками (17) и монтировать на тумбу используя еврошурупы (рис.2).
 - 2.4. Соединить боковины (14) со стяжками (15) еврошурупами. Установить собранную часть на крышу (10), используя эксцентрики (рис. 2).
 - 2.5. Соединить между собой еврошурупами стяжки (18,19), а также стяжки (20,21). Монтировать собранные части к остальному изделию с помощью эксцентриков и еврошурупов (рис.2).
 - 2.6. Гвоздями 2x20 прибить заднюю стенку, состоящую из ДВП (22,23,24) (рис.2).
3. **Сборка центральной части изделия - 2:**
 - 3.1. С помощью еврошурупов и эксцентриков соединить нижнюю крышу (25) с остальным изделием. Еврошурупами соединить боковины (26) с верхней крышкой (25). Собранный часть установить на нижнюю крышу (25), используя эксцентрики (рис.3).
 - 3.2. Скрепить эксцентриками боковину (27) с крышей тумбы. Затем еврошурупами соединить стяжки (28) с боковиной (27) и собранной частью изделия (рис.3).
 - 3.3. Прибить заднюю стенку из ДВП (29,30,31) гвоздями 2x20 (рис.3).
 - 3.5. Собрать ящики из деталей ящика (32,33), створки (34) и ДВП (35) (см.п.1.6) (рис.3).
4. **Сборка целого изделия:**
 - 4.1. Установить изделие на постоянное место и отрегулировать опоры.
 - 4.2. Монтировать створки (36,37,38) с помощью петель, винтов-потай 6.3x13 (к боковинам) и шурупов 4x16 (к створкам). Для створок (36,37) использовать петли с доводчиком. Центральная петля на створке (37) - без доводчика. Отрегулировать петли.
 - 4.3. Установить ручки. Вставить ящики (рис.4).
 - 4.4. Установить стеклостворку (39), вставить полкодержатели и поставить на них стеклополки.
 - 4.5. Монтировать газлифты по наметкам на боковине (26) и створке (38) (рис.4).
 5. При использовании шурупов обратите внимание на то, чтобы они не оказались слишком длинными или короткими.

**Стеклополки и стеклостворки устанавливать только после сбора всего изделия и установки на постоянное место.
Не передвигать изделие с установленными стеклополками и стеклостворками!**

Не передвигать изделие с отрегулированными (выкрученными) опорами

Рекомендуем крепить собранное изделие к стене с помощью дюбель-винтов и навесов.

Срок службы мебели зависит от качества сборки, поэтому рекомендуем доверить сборку профессионалам.



Измерение диагоналей секции

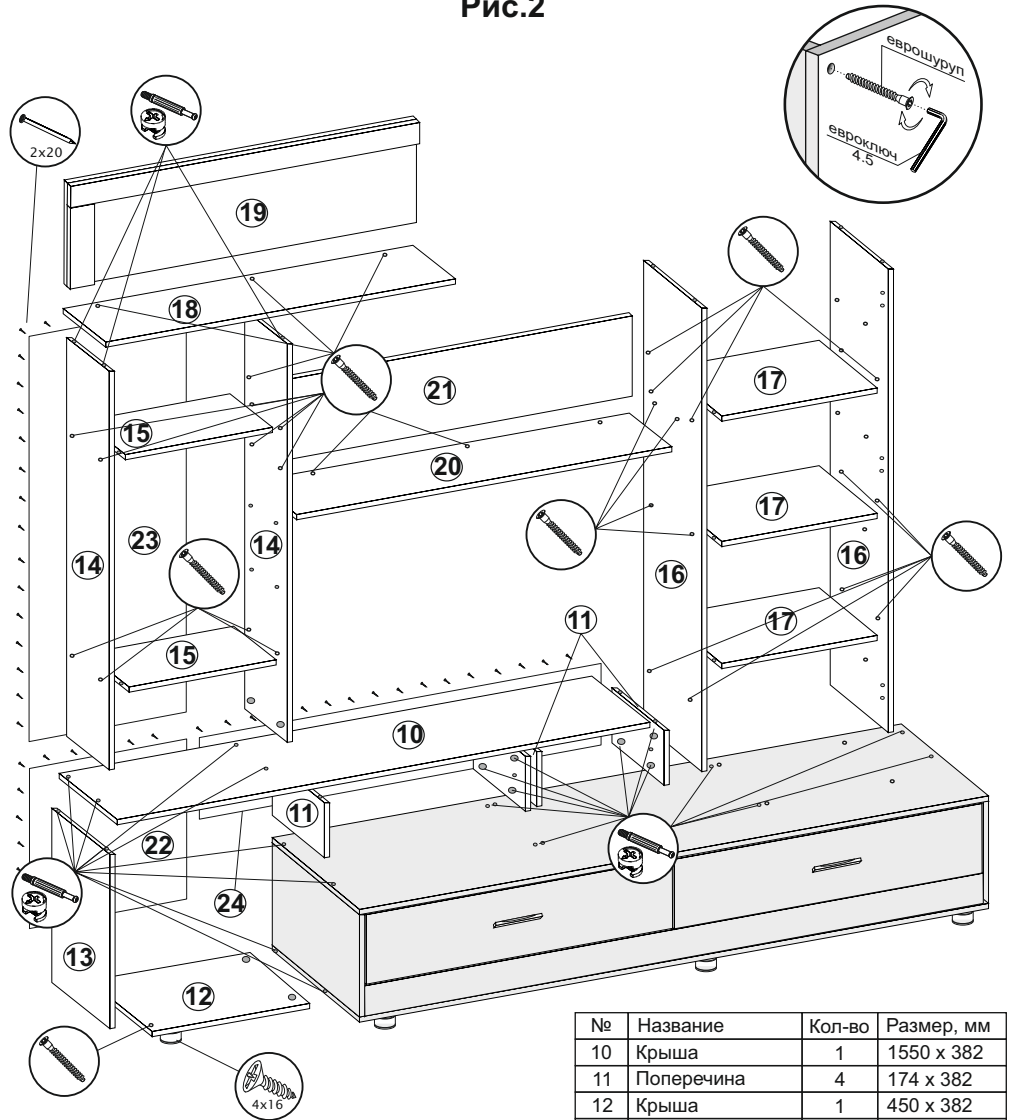
Необходимый инструмент

Евроключ 4.5	Отвертка крест.	Отвертка плоская	Молоток	Электродрель	Уровень строит.	Изм. рулетка

Используемая фурнитура

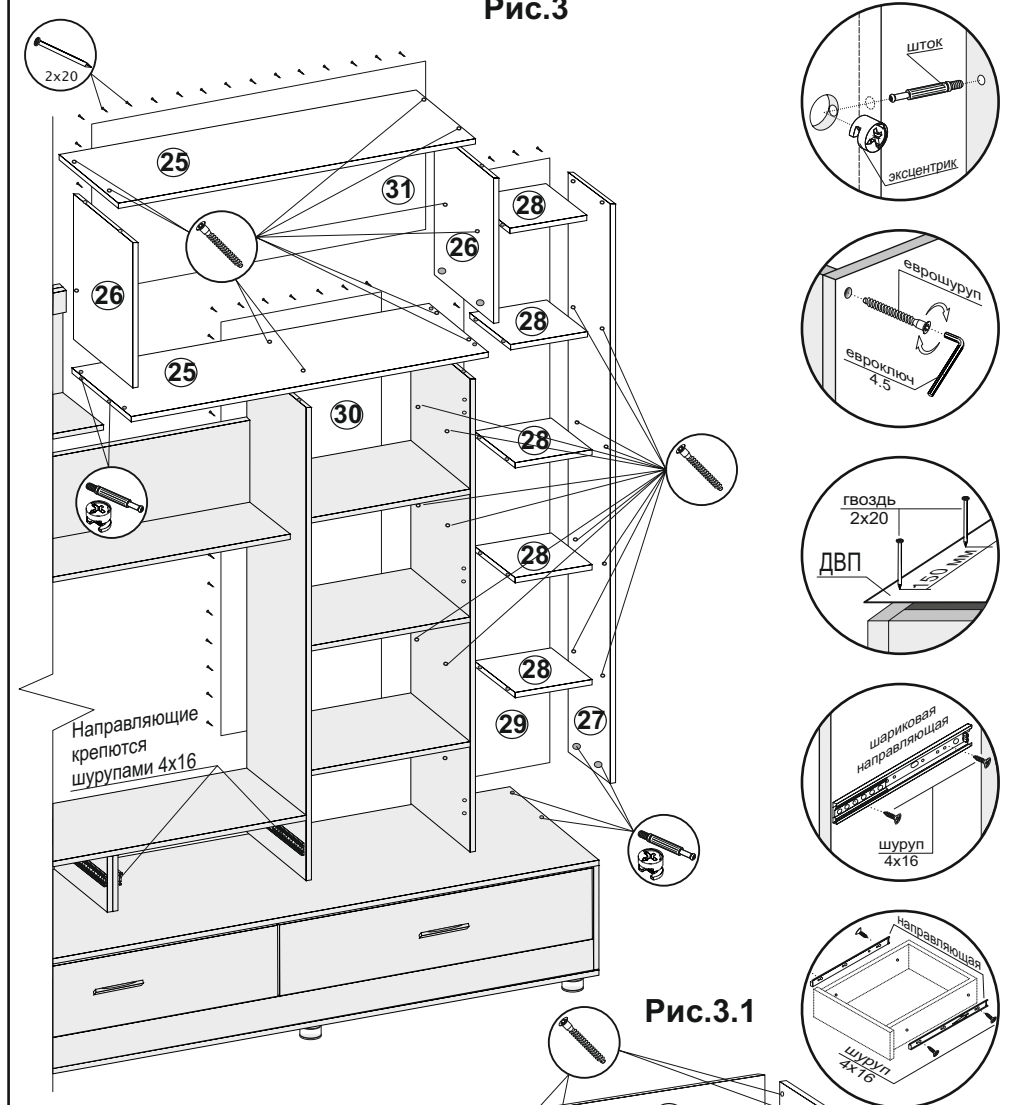
Гвоздь 2x20	Эксцентрик 16 мм	Еврошуруп 7x50	Шуруп 4x16	Шуруп 4x32 П/Ш	Винт-потай 6.3x13	Дюбель-винт	Навес угловой
Петля	Сис-ма открыв. стеклостворок	Направляющие 350/450 мм	Газ-лифт	Полкодержатель винил	Опора круглая	Ручка	Заглушка мебельная

Рис.2



№	Название	Кол-во	Размер, мм
10	Крыша	1	1550 x 382
11	Поперечина	4	174 x 382
12	Крыша	1	450 x 382
13	Боковина	1	490 x 382
14	Боковина	2	1100 x 260
15	Стяжка	2	418 x 260
16	Боковина	2	1290 x 382
17	Стяжка	3	418 x 382
18	Стяжка	1	1000 x 260
19	Стяжка	1	1000 x 300
20	Стяжка	1	1100 x 260
21	Стяжка	1	1100 x 218
22	ДВП	1	512 x 456
23	ДВП	1	1122 x 447
24	ДВП	1	1090 x 196

Рис.3

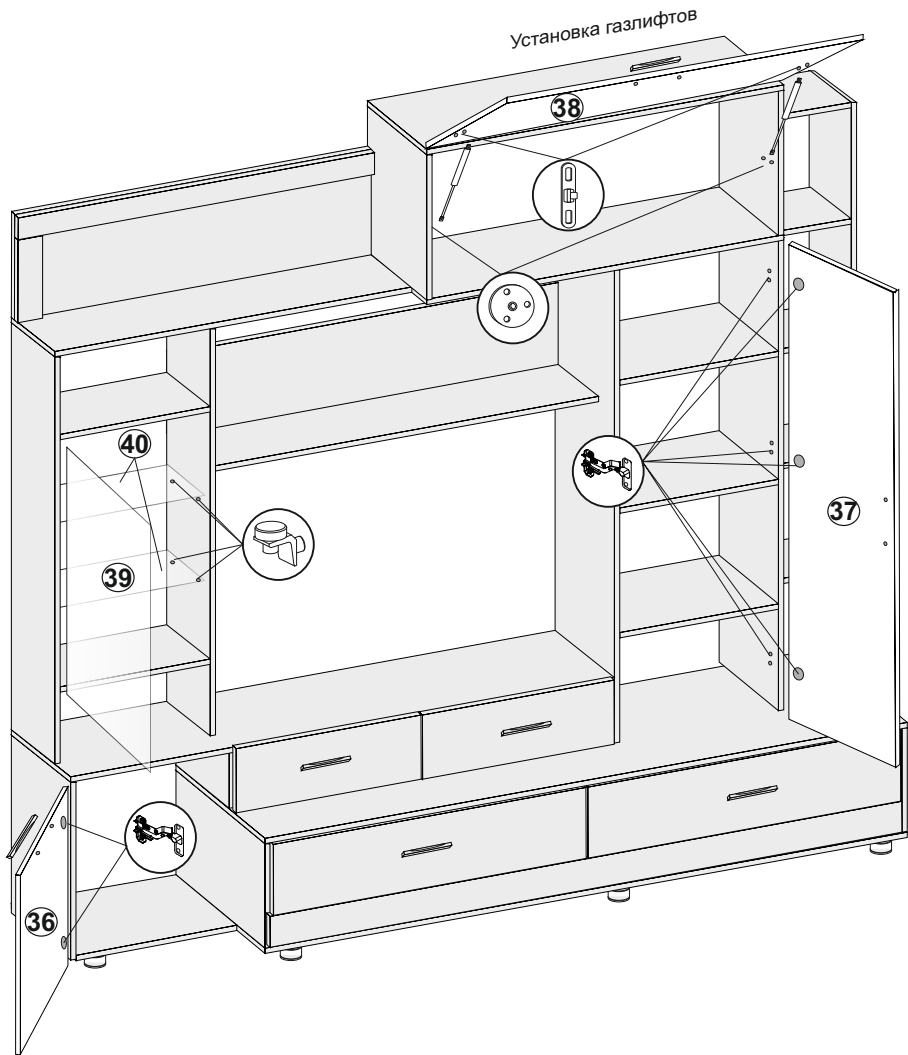


25	Крыша	2	1000 x 382
26	Боковина	2	382 x 382
27	Боковина	1	1550 x 260
28	Стяжка	5	234 x 260
29	ДВП	1	1556 x 256
30	ДВП	1	1303 x 439
31	ДВП	1	404 x 990
32	Деталь ящика	4	350 x 100
33	Деталь ящика	4	459 x 100
34	Створка ящика	1	184 x 547
35	ДВП	2	489 x 348



Ответные части направляющих устанавливать по центру детали ящика, шурупами 4x16.

Рис.4



№	Название	Кол-во	Размер, мм
36	Створка	1	519 x 447
37	Створка	1	1284 x 447
38	Створка	1	411 x 997
39	Стеклостворка	1	716 x 412
40	Стеклополка	2	414 x 215

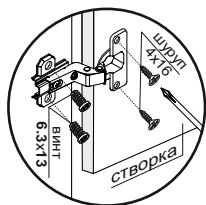
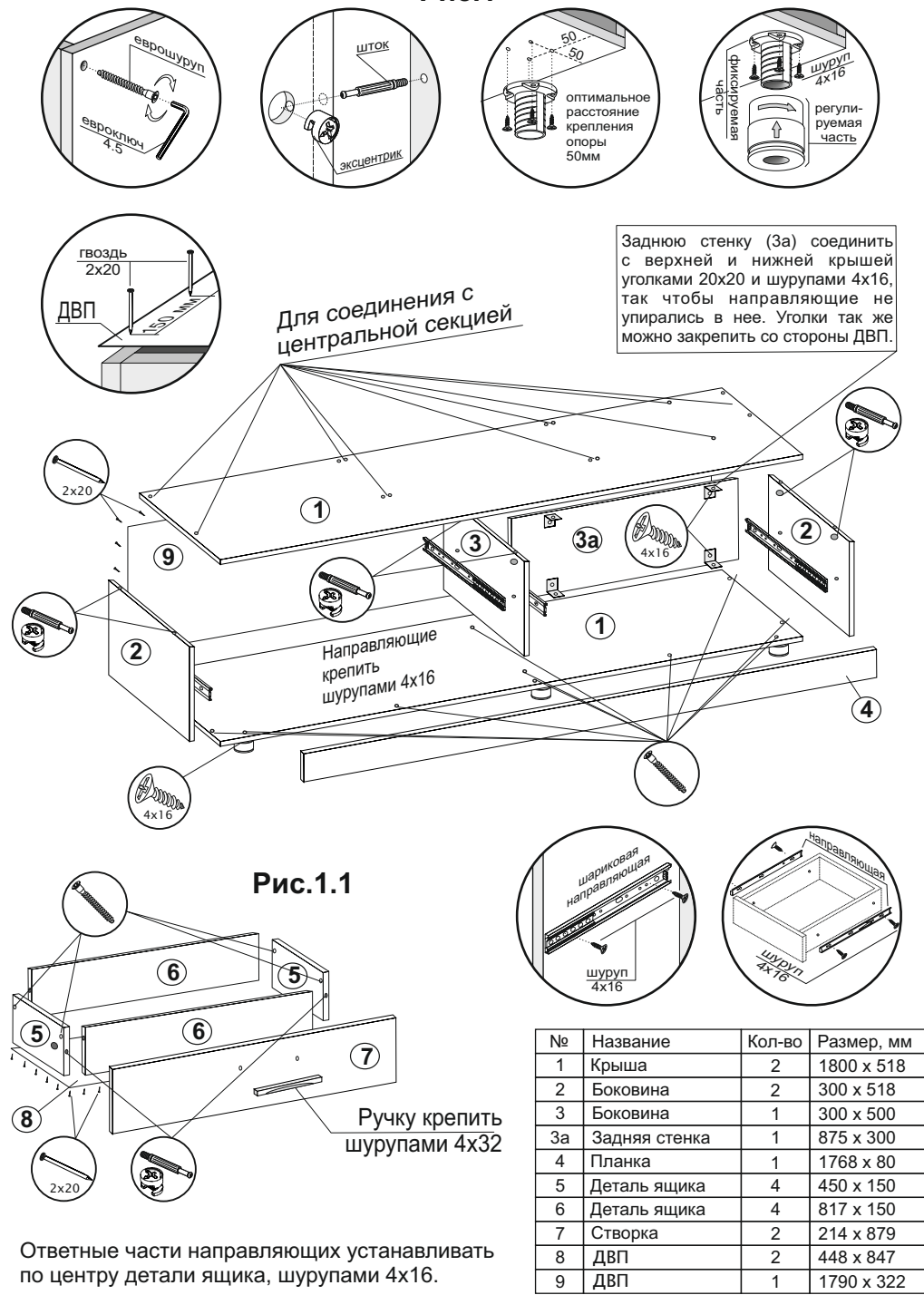
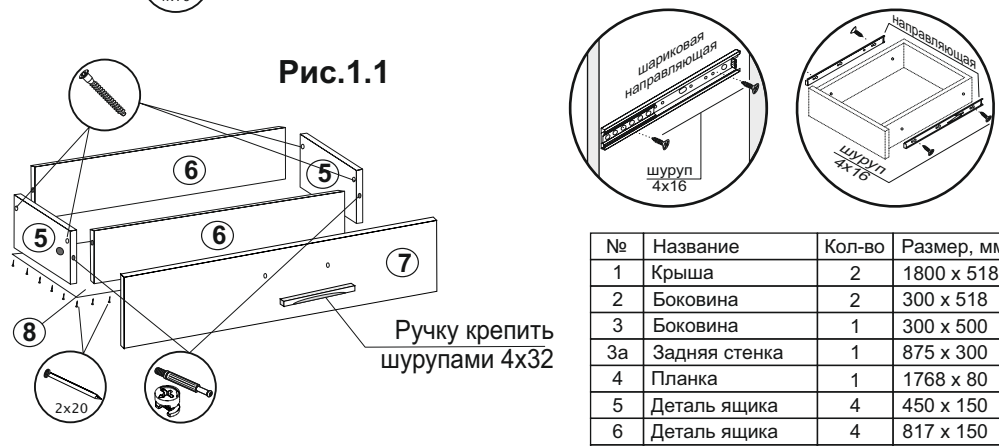


Рис.1



Заднюю стенку (3а) соединить с верхней и нижней крышей уголками 20x20 и шурупами 4x16, так чтобы направляющие не упирались в нее. Уголки так же можно закрепить со стороны ДВП.

Рис.1.1



Ответные части направляющих устанавливать по центру детали ящика, шурупами 4x16.

№	Название	Кол-во	Размер, мм
1	Крыша	2	1800 x 518
2	Боковина	2	300 x 518
3	Боковина	1	300 x 500
3a	Задняя стенка	1	875 x 300
4	Планка	1	1768 x 80
5	Деталь ящика	4	450 x 150
6	Деталь ящика	4	817 x 150
7	Створка	2	214 x 879
8	ДВП	2	448 x 847
9	ДВП	1	1790 x 322