

### Гарантийные обязательства

Изготовитель гарантирует соответствие изделия требованиям нормативных документов ГОСТ 16371-93 и соблюдение транспортировки и хранения. Гарантия не распространяется на мебель, имеющие механические повреждения (царапины, потертости и т.п.) возникшие при транспортировке, в процессе сборки и эксплуатации, имеющие утолщение щитков от влаги (разбухание) возникшие от неправильного ухода.

В случае приобретения уцененной мебели претензия по качеству и внешнему виду не принимаются.

Срок службы изделия – 7 лет;

Срок гарантии – 1 год со дня продажи набора.

ДАТА ВЫПУСКА «\_\_»\_\_\_\_\_201 Г.

ШТАМП СКК

ДАТА ПРОДАЖИ «\_\_»\_\_\_\_\_201 Г.

ШТАМП МАГАЗИНА

Сертификат соответствия № РОСС RU.AU 24. Н02257 действителен до 01.03.2016 г.

Шкафы-купе проект БТС 05-04.000 изготовлен по ТО 5610-001-37966602-2013

ГОСТ 16371-93, ГОСТ19917-93.

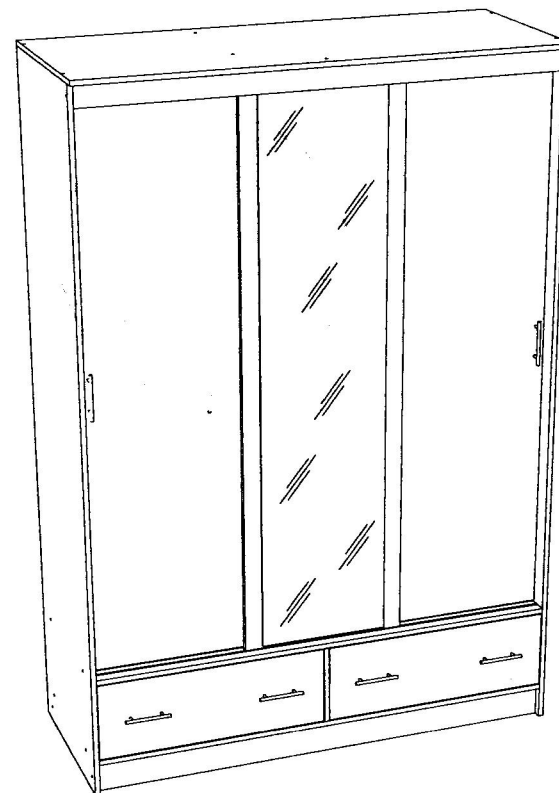
**BTS**  
МЕБЕЛЬНАЯ КОМПАНИЯ



### ПАСПОРТ

*Шкаф-купе «Модерн» (1,2 1,35 1,5 1,65)*

*БТС 05-04.000*



*Произведено Россия ИП Баленко С.А.*

*г.Пенза ул. Терновского 222 А*

*e-mail: [info@BTSmebel.ru](mailto:info@BTSmebel.ru)*

*[www.btsmebel.ru](http://www.btsmebel.ru)*

*т/ф (8412) 20-40-20*

### **Уважаемый покупатель!**

Благодарим за выбор мебели марки «BTS». В целях сохранности наша мебель поставляется в разобранном виде. Напоминаем, что в стоимость изделия услуга сборки не включена. Если Вы предпочли собрать мебель самостоятельно, надеемся, что процесс сборки доставит Вам удовольствие и не займет много времени.

При покупке мебели настоятельно рекомендуем убедиться в наличии всех деталей, сверяясь с комплектовочной ведомостью, т.к. после сборки изделия претензия по количеству и качеству сборочных единиц не принимаются.

Во избежание недоразумений, просим внимательно следовать алгоритму сборки изделия.

### **Рекомендации по сборке.**

Перед началом сборки и дальнейшей эксплуатации внимательно ознакомьтесь с настоящим руководством и следуйте его рекомендациям.

Для Вашего удобства рекомендуем собирать мебель вдвоем, на ровной поверхности, соблюдая последовательность согласно представленной схеме.

### **Правила пользования и эксплуатации изделия**

Уважаемый покупатель, срок эксплуатации мебели напрямую зависит от Вашего бережного отношения к ней:

- Не допускайте попадания воды на изделие во избежание разбухания поверхностей. В случае контакта с водой, насухо протрите поверхность мягкой тканью.

- Не ударяйте поверхность острыми, тяжелыми или твердыми предметами.

- Не ставьте на поверхность раскаленные предмет

- При чистке, во избежание поверхностей, не используйте щетки, жесткие ткани, зернистые порошки. Для ухода за мебелью используйте специальные средства, предназначенные для мебели.

- Не допускайте попадания на поверхность веществ, таких как растворители, бензин, обезжиривающие средства и т.п.

- Периодически, с случае ослабления резьбовых соединений, необходима их подтяжка.

- Если у Вас возникает желание самостоятельно модифицировать изделие, помните, что в этом случае наша гарантия на товар распространяться не будет.

- Несоблюдение каких-либо из вышеуказанных условий, повышение возникновение недостатков мебели, являются основанием утраты права на гарантийное обслуживание.

### **Габаритные размеры:**

Высота (мм):2216

Глубина(мм):610

Ширина(мм)1200/1350/1500/1650

### **Комплектация деталей**

Поз.	Наименование	1,2 м.			1,35 м.			1,5 м.			1,65 м.		
		Длина	Ширина	Кол-во	Длина	Ширина	Кол-во	Длина	Ширина	Кол-во	Длина	Ширина	Кол-во
1	Боковина левая	2200	576	1	2200	576	1	2200	576	1	2200	576	1
2	Боковина правая	2200	576	1	2200	576	1	2200	576	1	2200	576	1
3	Перегородка	1812	480	1	1812	480	1	1812	480	1	1812	480	1
4	Крышка	1200	610	1	1350	610	1	1500	610	1	1650	610	1
5	Вязка	1168	576	1	1318	576	1	1468	576	1	1618	576	1
6	Вязка/планка	1168	128	2	1318	128	2	1468	128	2	1618	128	2
7	Вязка	752	416	1	902	416	1	952	416	1	1102	416	1
8	Полка	400	470	4	400	470	4	500	470	4	500	470	4
9	Перегородка	256	576	1	256	576	1	256	576	1	256	576	1
10	Вязка ящичка	519	200	2	594	200	2	669	200	2	744	200	2
11	Бок ящичка	450	200	4	450	200	4	450	200	4	450	200	4
12	Цоколь	100	1168	2	100	1318	2	100	1468	2	100	1618	2
13	Усиление	80	752	1	80	902	1	80	952	1	80	1102	1
14	Декор	70	1168	1	70	1318	1	70	1468	1	70	1618	1
15	Створка	1766	400	1	1766	460	1	1766	510	1	1766	560	1
16	Створка	1766	400	2	1766	460	2	1766	510	2	1766	560	2
17	Фасад	250	572	2	250	647	2	250	722	2	250	797	2
18	ЛДВП	2112	386	2	2112	461	2	2112	486	2	2112	561	2
19	ЛДВП	2112	420	1	2112	420	1	2112	520	1	2112	520	1
20	ЛДВП	547	454	2	622	454	2	697	454	2	772	454	2
21	Зеркало	1750	288	1	1750	348	1	1750	398	1	1750	448	1
22	Штанга	750		1	900		1	950		1	1100		1
23	Направляющая СТ	1167		1	1317		1	1467		1	1617		1
24	Брус соединительный	2082		1	2082		1	2082		1	2082		1

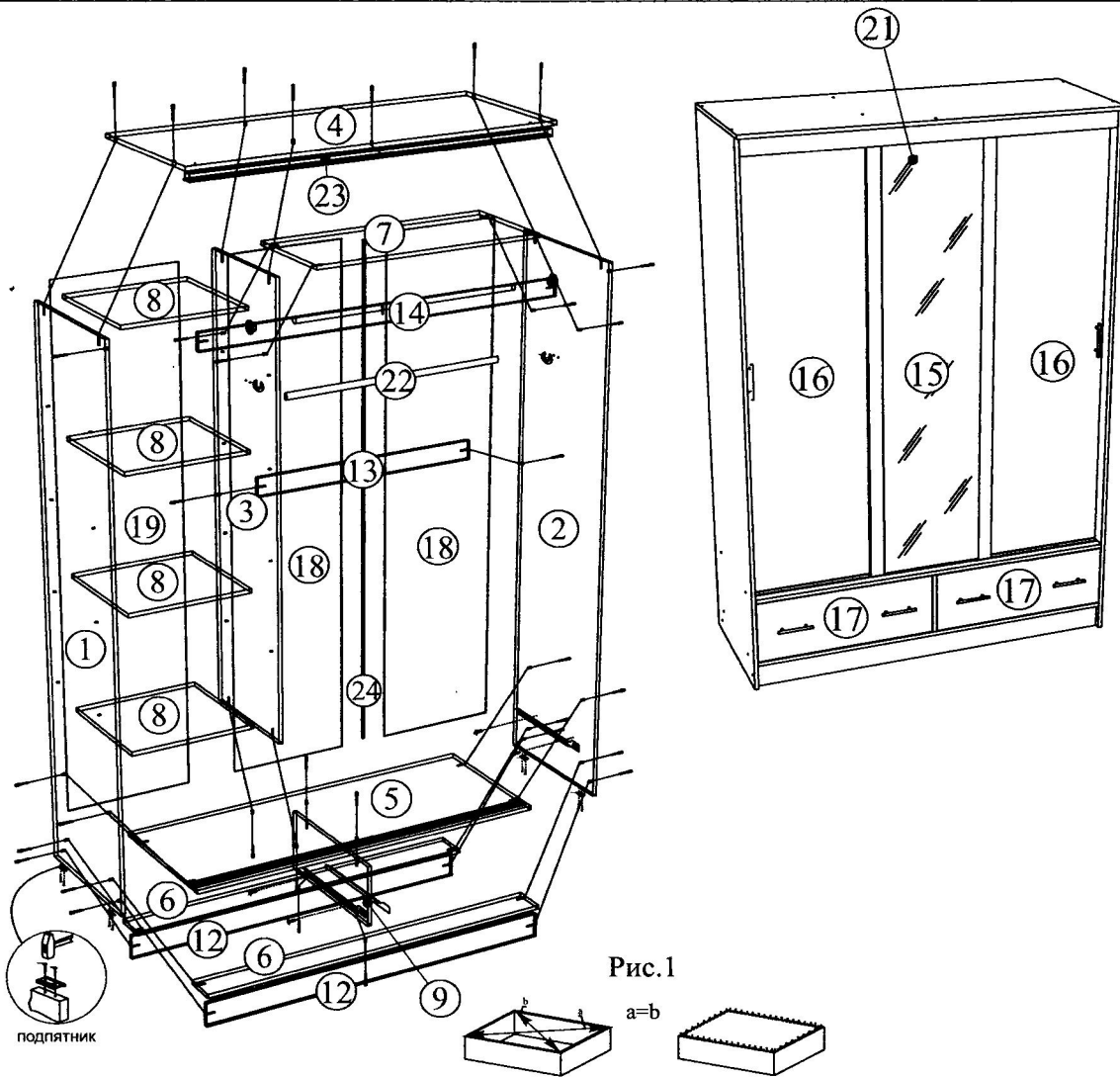
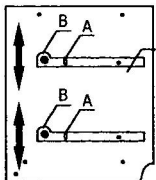
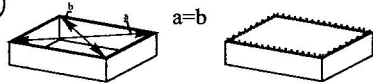


Рис.1

a=b



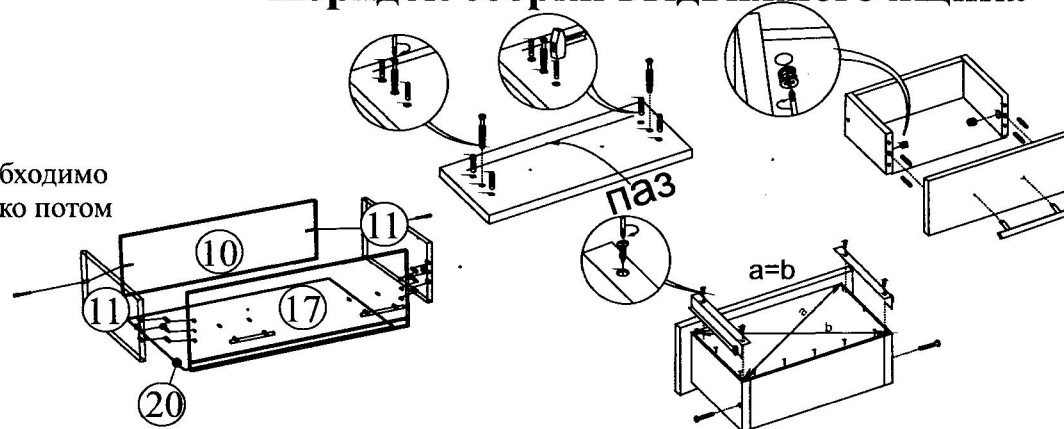
Для правильного открывания створок и ящиков, необходимо выровнять диагонали каркаса изделия (Рис.1) и только потом прибить ЛДВП не нарушая диагонали.

**Регулировка направляющих по высоте:**  
отверстие в точке А позволяет подогнать направляющую по высте. Затем необходимо закрепить положение направляющей в точке В, при помощи шурупа 4x16.

### Комплектация фурнитурой

Обозначение	Наименование	кол-во	Ед.изм.
	Направляющие роликовые 450 мм.	2	кмп.
	Ручка рейлинг 96 мм.	6	шт.
	Ролик ходовой (СТ)	6	шт.
	Направляющий шип (СТ)	6	шт.
	Штангодержатель пластм.	2	шт.
	Подпятник	6	шт.
	Заглушки	20	шт.
	Евроключ	1	шт.
	Еврошуруп	35	шт.
	Эксцентриковая стяжка	4	шт.
	Шуруп 4x16	50	шт.
	Полкодержатель	16	шт.
	Гвозди 2x20	150	шт.
	Краб	10	шт.
	Шкант	8	шт.

### Порядок сборки выдвижного ящика



### **Внимание!**

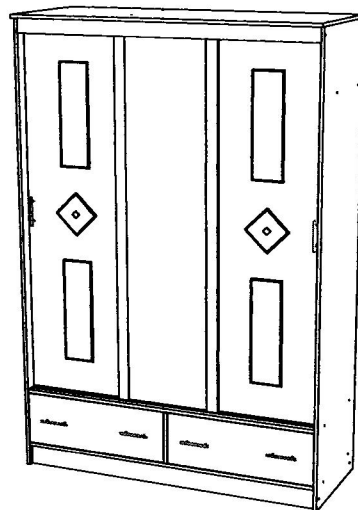
Стекло крепится к створке с помощью двухстороннего скотча.

Процедуру наклейки производить на ровной горизонтальной поверхности.

С начала протереть от пыли поверхности которые будут приклеиваться друг к другу.

Затем наклеить двухсторонний скотч на стекло

**Приклеивое стекло с усилием прижать к створке.**



### **ВНИМАНИЕ!!!**

Данные стёкла в стандартный комплектации не поставляются, а идут как дополнительный комплект.

Поз.	Наименование	Длина	Ширина	Кол-во
а	Зеркало	500	150	4
б	Зеркало (фюзинг)	150	150	2

### **Схема расположения стёкол на створках**

